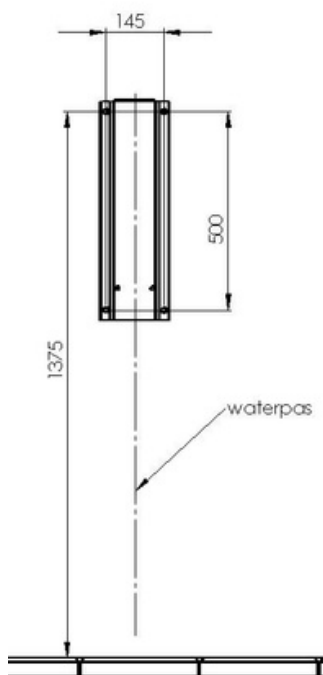


Flexicharge Business Wall

De producten zijn ingesteld op default settings. Alle producten dienen op juiste wijze te worden geconfigureerd. Wanneer dit niet plaats vindt zullen de oplaadpunten niet functioneren.

Flexicharge B.V. heeft er voor gekozen om de handleiding van het oplaadpunt digitaal aan te bieden. Ook de aparte handleiding voor de configuratie van het oplaadpunt vindt u digitaal.

Advieshoogte montageplaat:



Product handleiding
wand oplaadpunt
dubbel



Configuraties